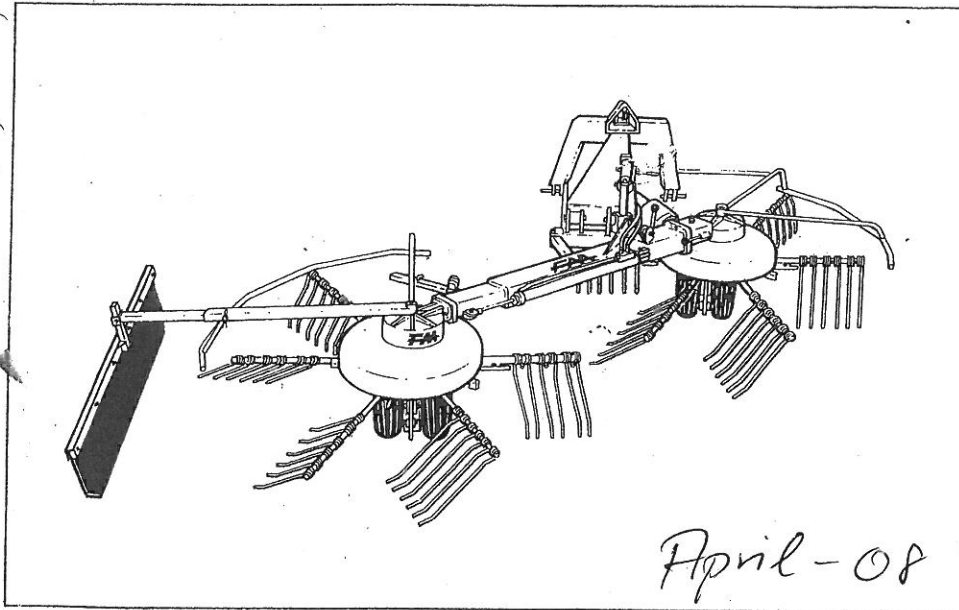


# Fransgård

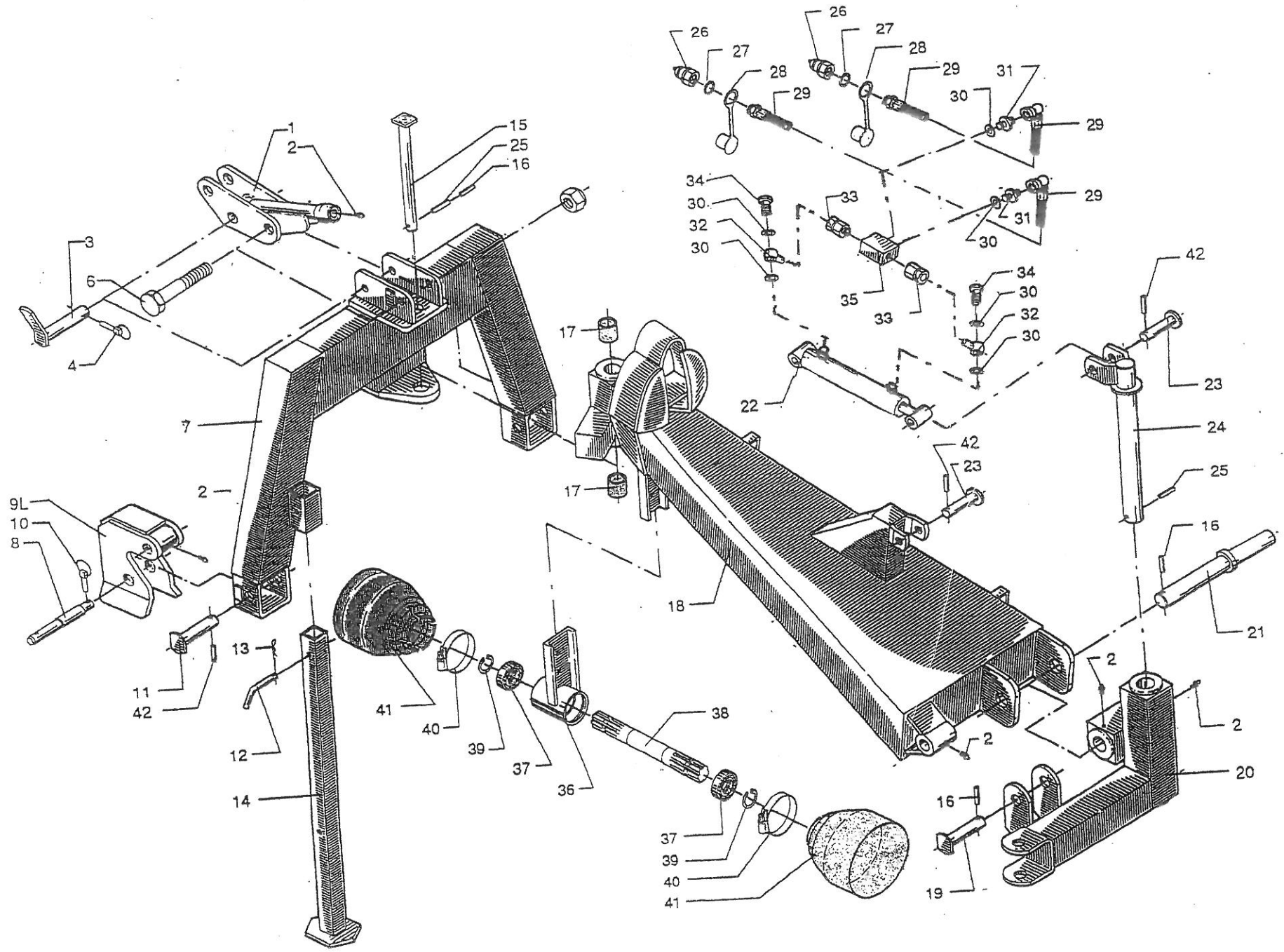
## RESERVDLSBOK



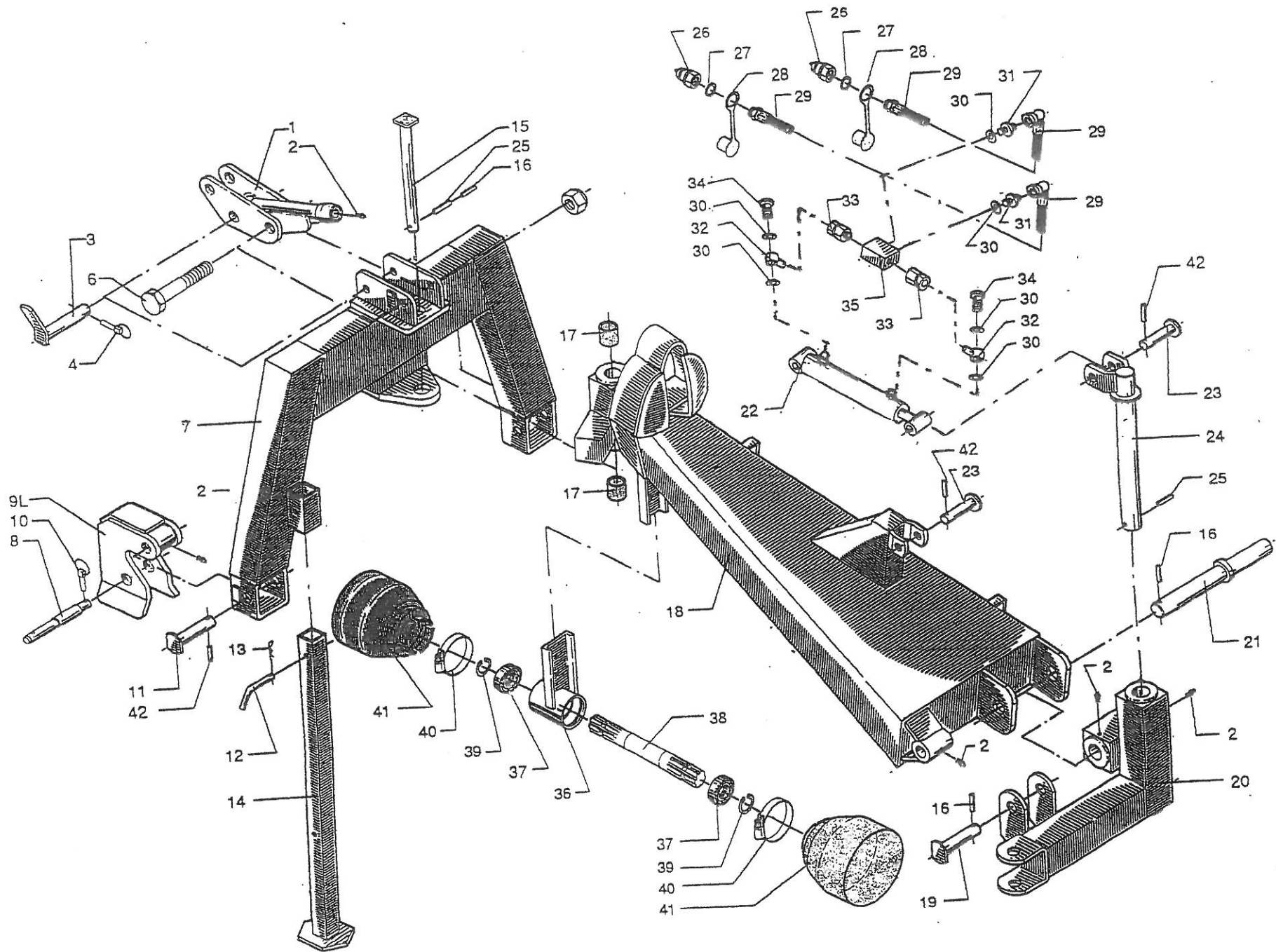
Combirive  
Universal Haymaker  
Universal Heumaschine  
L'andaineuse Combinee

# TI-6000

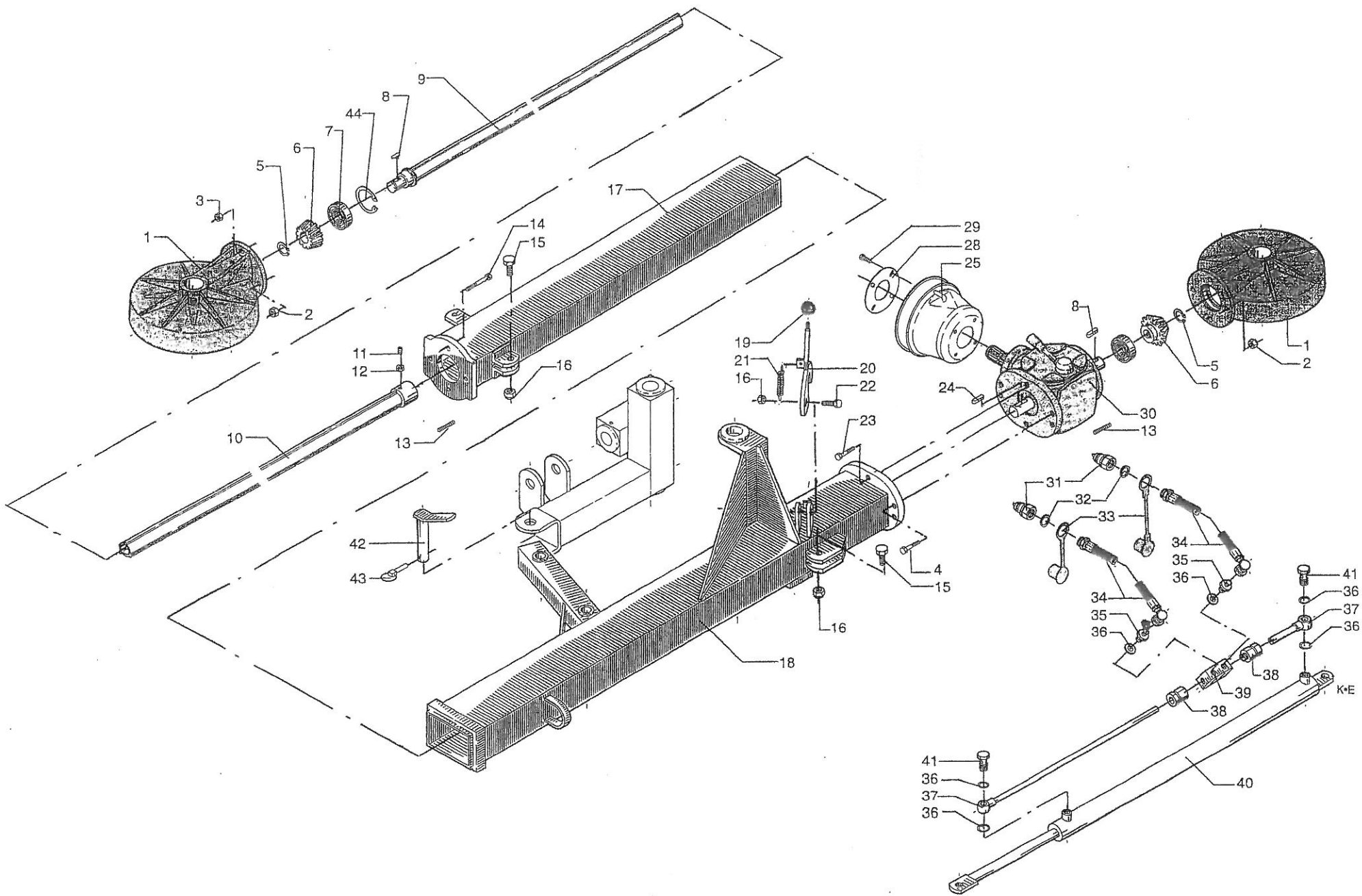
Serienummer: 140886 →  
Serial number: 140886 →  
Serien Nummer: 140886 →  
No de Série: 140886 →



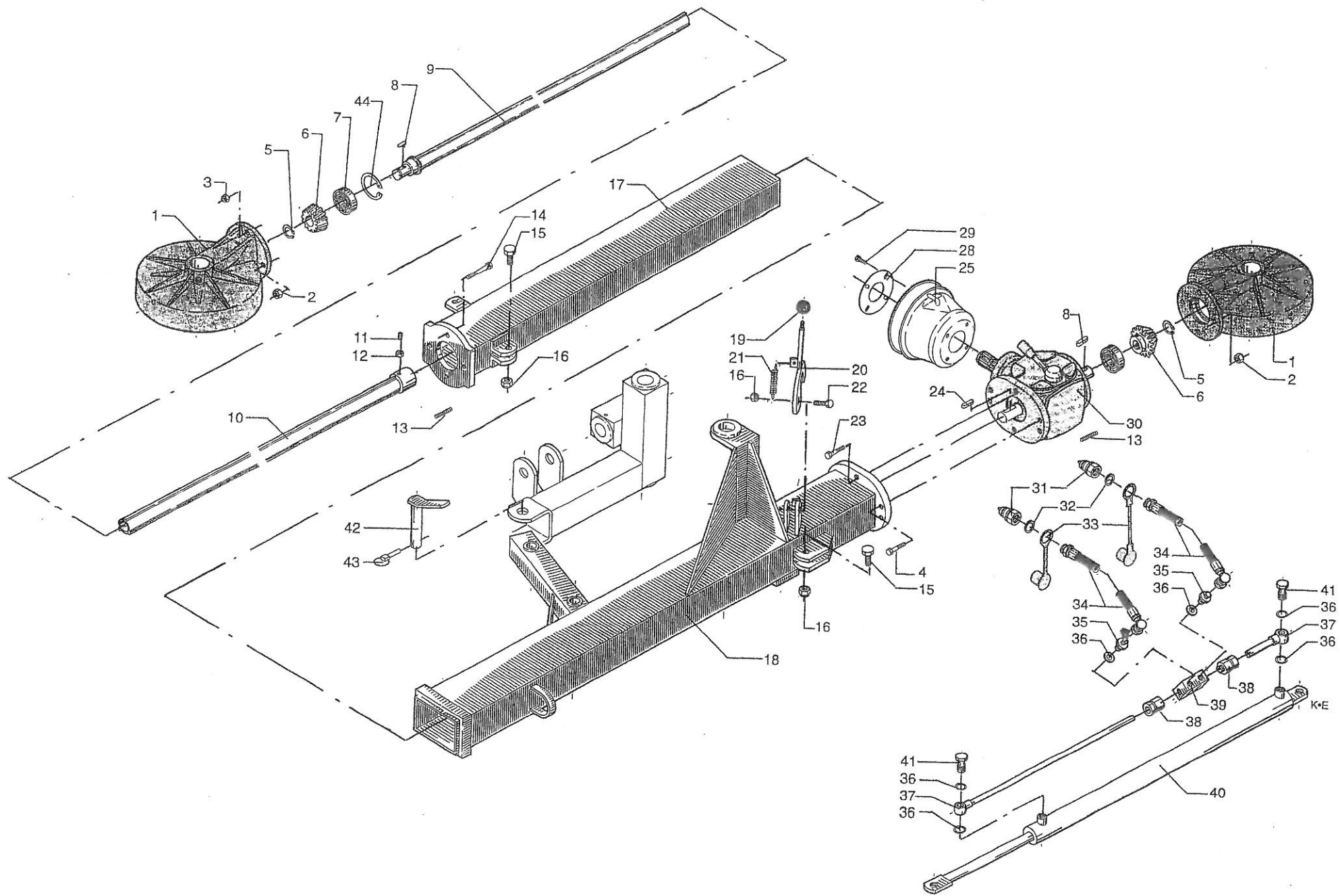
Nr. No. Nr. No.	Vare nr. Part No. Teil Nr. No.de pièce	Antal Quantity Anzahl Nombre	Beskrivelse	Description	Bezeichnung	Désignation	Bemærkninger Remarks Bemerkung Remarques
1	40401	1	Topstangsfæste	Top link attachment	Befestigung der Oberlenk.	Fixation tige superieure	
2	881500240	13	Smørenippel	Grease nipple	Schmiernippel	Graisneur	M8x1,25
3	42400	1	Bolt	Bolt	Bolzen	Boulon	
4	1210080	2	Sikringssplit	Safety pin	Sicherungssplint	Goupille de surete	8mm.
5	740400045	1	Låsemøtrik	Lock nut	Gegenmutter	Ecrou de freinage	1"UNC FZB
6	41463	1	Bolt	Bolt	Bolzen	Boulon	1"x5,5"UNC FZB
7	42505	1	Trepunktsophæng	Three point lift	Dreipunktanbau	Attelage trois points	
8	15536	2	Træktap	Towning pin	Ziehzapfen	Broche de traction	
9L	55036	1	Liftarmebeslag, venstre	Lifting arm fitting, left	Hebearmbeschlag, Links	Garniture bras de levage	
9R	55037	1	Liftarmebeslag, højre	Lifting arm fitting, right	Hebearmbeschlag, Recht.	Garniture bras de levage	
10	1210100	2	Sikringssplit	Safety pin	Sicherungssplint	Goupille de surete	10mm.
11	42403	2	Bolt	Bolt	Bolzen	Boulon	
12	15558	3	Bolt	Bolt	Bolzen	Boulon	
13	1220040	5	Hårnålesplit	Cotter	Splint	Goupille	4,0mm.
14	42404	1	Støtteben	Supporting leg	Stützbein	Stabilisateur	
15	42506	1	Bolt	Bolt	Bolzen	Boulon	
16	741190155	1	Spændstift	Special pin	Spannstift	Goupille mecanindus	6x50mm.
17	42406	2	Nylonbøsning	Nylon sleeve	Nylonbuchse	Douilles nylon	45x35x40mm.
18	42407	1	Mellemramme	Intermediate frame	Zwischenrahmen	Chassis intermediaire	
19	42408	1	Bolt	Bolt	Bolzen	Boulon	
20	42409	1	Forbindelsesramme	Connecting frame	Verbindungsrahmen	Chassis de liaison	→140885
20	42515	1	Forbindelsesramme	Commecting frame	Verbindungsrahmen	Chassis de liaison	140886→
21	42410	1	Bolt	Bolt	Bolzen	Boulon	
22	42411	1	Cylinder	Cylinder	Zylinder	Cylindre	
23	42412	2	Bolt	Bolt	Bolzen	Boulon	
24	42413	1	Bolt	Bolt	Bolzen	Boulon	
25	741190285	2	Spændstift	Special pin	Spannstift	Goupille mecanindus	10x50mm.
26	42414	4	Lynkobling	Quick coupling	Schnellkupplung	Raccord rapide	1/2"
27	42415	4	Kobberskiver	Copper washer	Kupferscheibe	Rondelles cuivre	1/2"
28	42416	4	Støvhætte	Dust cap	Staubkappe	Cache-pousiere	
29	42417	2	Hydraulikslanger	Hydraulic hose	Hydraulikschlauch	Flexibles hydrauliques	
30	42418	12	Kobberskiver	Copper washer	Kupferscheibe	Rondelles cuivre	3/8"



Nr. No. Nr. No.	Vare nr. Part No. Teil Nr. No.de pièce	Antal Quantity Anzahl Nombre	Beskrivelse	Description	Bezeichnung	Désignation	Bemærkninger Remarks Bemerkung Remarques
31	42419	4	Brystnippel	Hexagon nipple	Brustnippel	Mamelon	3/8"
32	42420	2	Rørstuts	Pipe stub	Rohrstutzen	Raccord tubulaire	
33	42421	4	Forskruning	Screw clip	Verschraubung	Manchon filete	
34	42422	4	Forskruning	Screw clip	Verschraubung	Manchon filete	
35	42423	2	Blokventil	Non-return valve	Trennventil	Bloch soupape	
36	42503	1	Beslag	Fitting	Beschlag	Garniture	
37	1162072	3	Kugleleje	Ball bearing	Kugellager	Roulement à Billes	6207 2RS
38	42504	1	Aksel	Shaft	Welle	Arbre	
39	741141035	2	Låsering	Lock ring	Schliebring	Jonc d'arrêt	U35
40	40257	2	Spændbånd	Clamp band	Schelle	Cercle	ABA 77-95
41	1418210	2	PTO.skærm	PTO.cover	PTO.deckel	PTO.couverture	
42	741190215	4	Spændstift	Special pin	Spannstift	Goupille mecanindus	8x40mm.

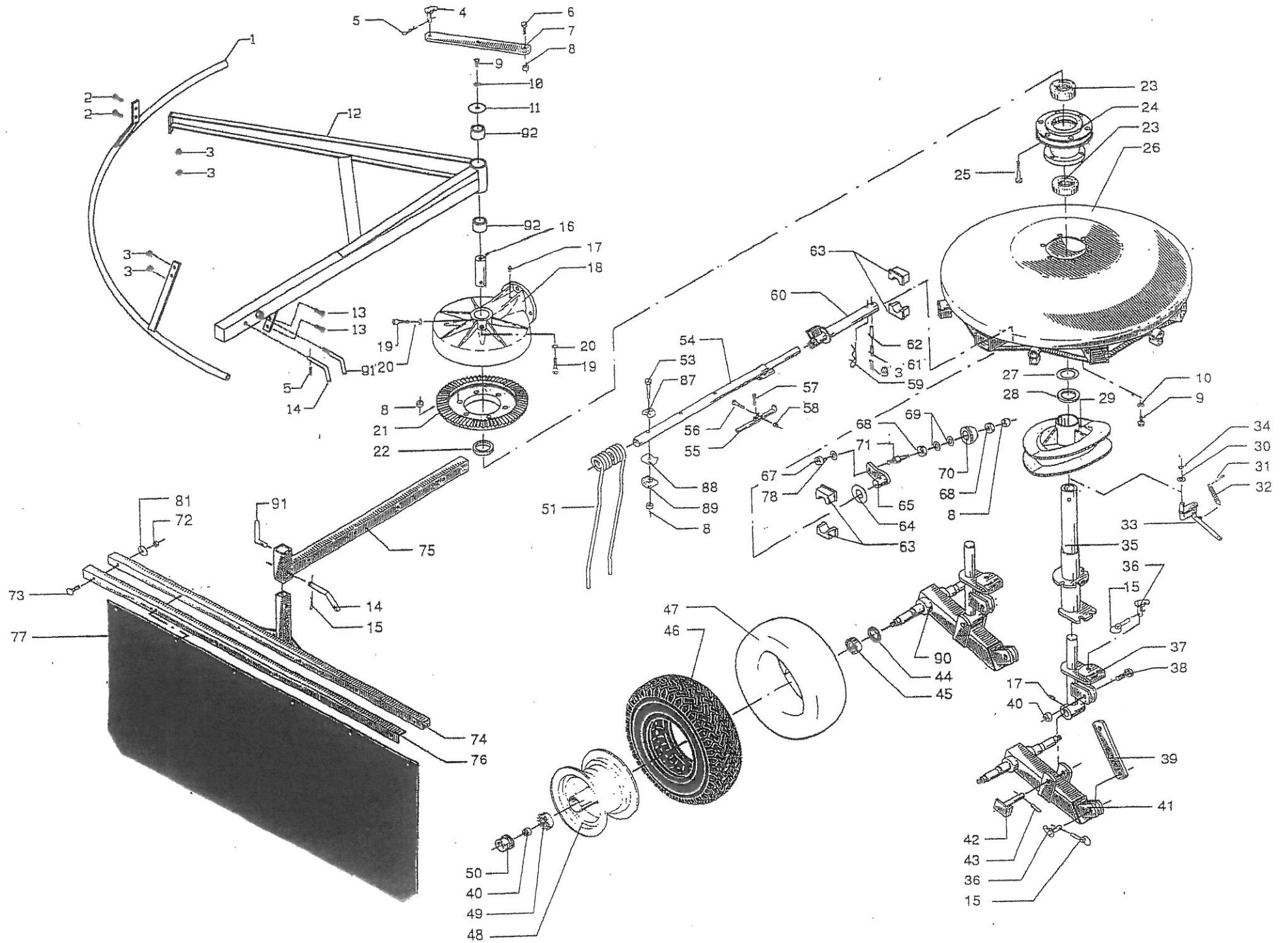


Nr. No. Nr. No.	Vare nr. Part No. Teil Nr. No.de pièce	Antal Quantity Anzahl Nombre	Beskrivelse	Description	Bezeichnung	Désignation	Bemærkninger Remarks Bemerkung Remarques
1	42430	2	Gearhus	Gearcase	Getriebegehäuse	Boite de vitesses	
2	740320012	20	Møtrik	Nut	Mutter	Ecrou	M12 FZB
3	740556012	4	Låsemøtrik	Lock nut	Gegenmutter	Ecrou de freinage	M12x1,5
4	740210415	4	Stålsætskrue	Set screw	Schraube	Vis	M12x40 FZB
5	55265	2	Låsering	Lock ring	Schliebring	Jonc d'arret	28mm.
6	42427	2	Spidshjul	Driving pinion	Kegelrad	Pignon d'attaque	
7	1162072	3	Kugleleje	Ball bearing	Kugellager	Roulement à billes	6207 2RS
8	42428	2	Passfeder	Fitting spring	Pabfeder	Clavette	A8x7x40
9	42429	1	Aksel	Shaft	Welle	Arbre	
10	42431	1	Aksel	Shaft	Welle	Arbre	
11	42432	1	Unbrakobolt	Allen bolt	Inbusschraube	Boulon	M10x25 DIN 915
12	740390010	1	Møtrik	Nut	Mutter	Ecrou	M10 FZB
13	55526	6	Bolt	Bolt	Bolzen	Boulon	DIN 915
14	55527	1	Bolt	Bolt	Bolzen	Boulon	M12x1,5x40 FZB
15	740210665	2	Stålsætskrue	Set screw	Schraube	Vis	M20x55 FZB
16	740420020	3	Låsemøtrik	Lock nut	Gegenmutter	Ecrou de freinage	M20 FZB
17	42507	1	Mellemramme	Intermediate frame	Zwischenrahmen	Chassis intermediaire	
18	42508	1	Hovedramme	Main frame	Hauptrahmen	Chassis principal	→140885
18	42520	1	Hovedramme	Main frame	Hauptrahmen	Chassis principal	140886→
19	41452	1	Kuglehåndtag	Ball handle	Kugelhebel	Manche a pommeau	M10xØ40mm.
20	42439	1	Låsepal	Lock ratchet	Sperrhaken	Cliquet d'arret	→140885
20	42518	1	Låsepal	Lock ratchet	Sperrhaken	Cliquet d'arret	140886→
21	42441	1	Trækfjeder	Tension spring	Zugfeder	Ressort de traction	
22	740210670	1	Stålsætskrue	Set screw	Schraube	Vis	M20x60 FZB
23	55521	2	Unbrakobolt	Allen bolt	Inbusschraube	Boulon a six pans creux	M12x25 FZB
24	42445	1	Passfeder	Fitting spring	Pabfeder	Clavette	A8x7x30
25	1418410	1	PTO skærm	PTO cover	PTO Deckel	PTO couverture	
28	42446	1	Beslag	Fitting	Beschlag	Garniture	
29	740200110	4	Bolt	Bolt	Bolzen	Boulon	M8x16 FZB
30	42509	1	Vendegear	Reversing gear	Umsteuergetriebe	Engrenage d'inversion	

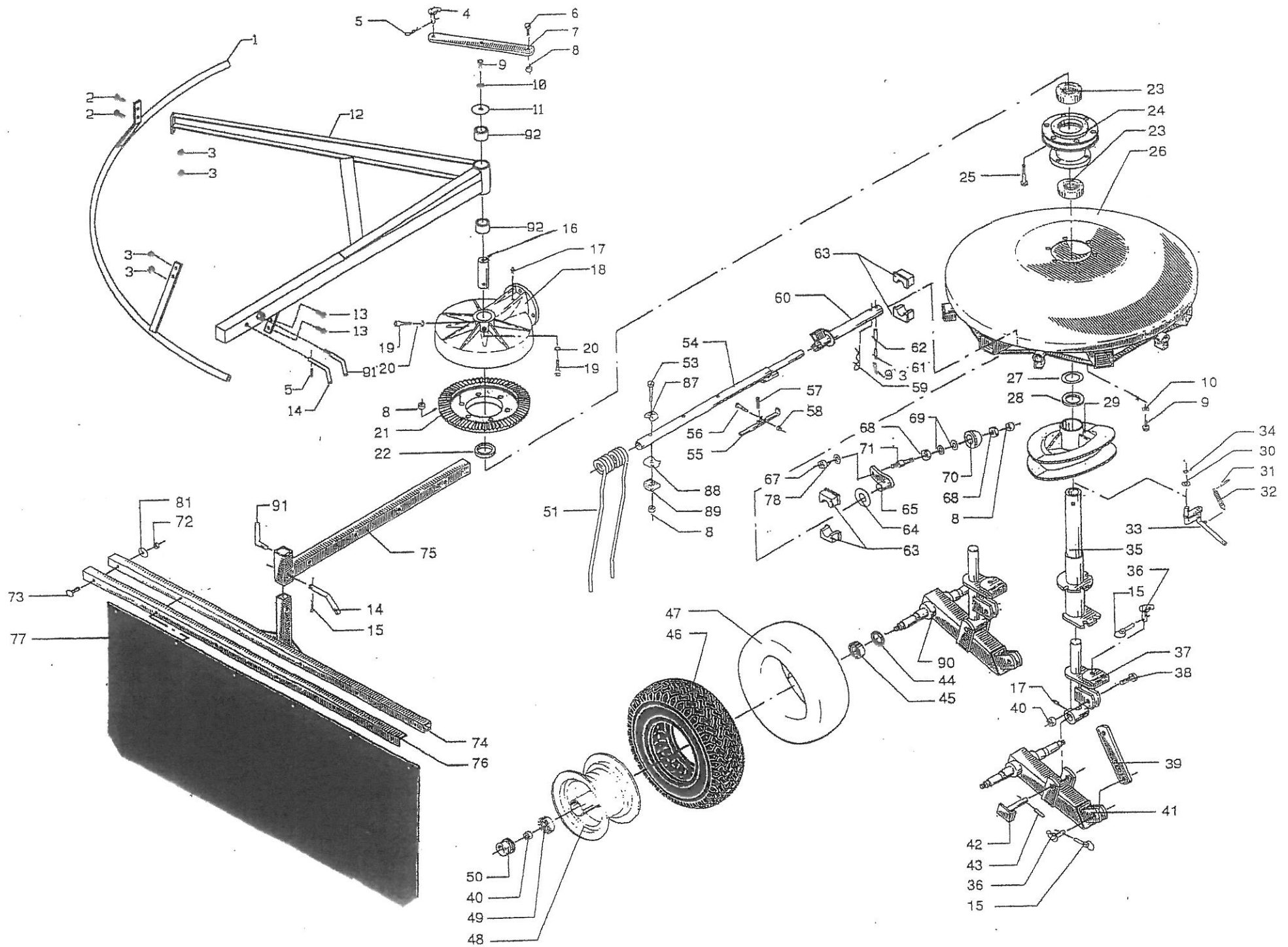




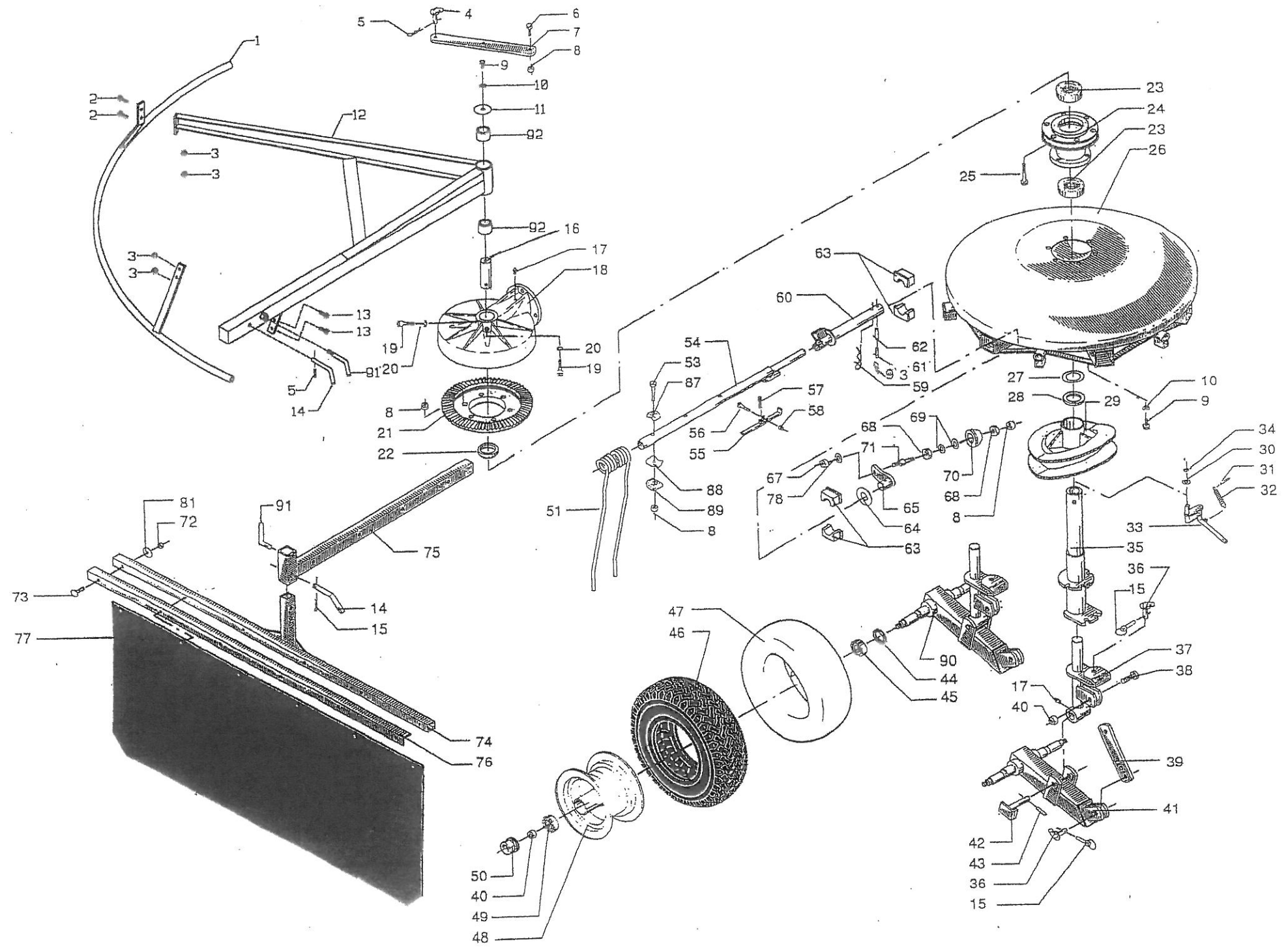
Nr. No. Nr. No.	Vare nr. Part No. Teil Nr. No.de pièce	Antal Quantity Anzahl Nombre	Beskrivelse	Description	Bezeichnung	Désignation	Bemærkninger Remarks Bemerkung Remarques
31	42414	4	Lynkobling	Quick coupling	Schnellkupplung	Raccord rapide	1/2"
32	42415	4	Kobberskiver	Copper washer	Kupferscheibe	Rondelles cuivre	1/2"
33	42416	4	Støvhætte	Dust cap	Staubkappe	Cache-pousiere	
34	42448	2	Hydraulikslanger	Hydraulic hose	Hydraulikschlauch	Flexibles hydrauliques	
35	42419	4	Brystnippel	Hexagon nipple	Brustnippel	Mamelon	3/8"
36	42418	12	Kobberskiver	Copper washer	Kupferscheibe	Rondelles cuivre	3/8"
37	42449	2	Rørstuts	Pipe stub	Rohrstutzen	Raccord tubulaire	
38	42421	4	Forskruning	Screw clip	Verschraubung	Manchon filete	
39	42423	2	Blokventil	Non-return valve	Trennventil	Bloch soupape	
40	42451	1	Cylinder	Cylinder	Zylinder	Cylindre	
41	42422	4	Forskruning	Screw clip	Verschraubung	Manchon filete	
42	42452	1	Bolt	Bolt	Bolzen	Boulon	
43	1210080	2	Sikringssplit	Safety pin	Sicherungssplint	Goupille	8,0mm.
44	741142072	1	Låsering	Lock ring	Schliebring	Jonc d'arret	72mm.



Nr. No. Nr. No.	Vare nr. Part No. Teil Nr. No.de pièce	Antal Quantity Anzahl Nombre	Beskrivelse	Description	Bezeichnung	Désignation	Bemærkninger Remarks Bemerkung Remarques
1	42511	1	Beskyttelsesbøjle	Protection hoop	Schutzbügel	Etrier de protection	
2	740205125	6	Bolt	Bolt	Bolzen	Boulon	M10x25 FZB
3	740420010	8	Låsemøtrik	Lock nut	Gegenmutter	Ecrou de freinage	M10
4	42455	1	Bolt	Bolt	Bolzen	Boulon	
5	1220040	5	Hårnålesplit	Cotter	Splint	Goupille	4,0mm.
6	740210405	3	Stålsætskrue	Set screw	Schraube	Vis	M12x30 FZB
7	42456	1	Beslag	Fitting	Beschlag	Garniture	
8	740420012	70	Låsemøtrik	Lock nut	Gegenmutter	Ecrou de freinage	M12 FZB
9	740210400	8	Stålsætskrue	Set screw	Schraube	Vis	M12x25 FZB
10	740770030	26	Sikringsskive	Spring washer	Federring	Rondelle grower	12,5mm. FZB
11	136550	2	Skive	Washer	Scheibe	Rondelle	13x65x5,0mm. FZB
12	42512	1	Beskyttelsesbeslag	Protection fitting	Schutz Beschlag	Garniture de protection	
13	740080145	2	Bolt	Bolt	Bolzen	Boulon	M10x30 FZB
14	15558	3	Bolt	Bolt	Bolzen	Boulon	
15	1210060	4	Sikringssplit	Safety pin	Sicherungssplint	Goupille	6mm.
16	42501	2	Bolt	Bolt	Bolzen	Boulon	
17	881500240	14	Smørenippel	Lubricator nipple	Schmiernippel	Graisseur	M8x1,25
18	42430	2	Gearhus	Gearcase	Getriebegehäuse	Boite de vitesses	
19	740990535	4	Unbrakobolt	Allen bolt	Inbusschraube	Boulon a six pans creux	M12x40
20	740770030	26	Sikringsskive	Spring washer	Federring	Rondelle grower	12,5mm. FZB
21	42461	2	Kronhjul	Crown wheel	Kronrad	Couronne dentees	
22	506210	2	Passkiver	Fitting washer	Pabscheibe	Rondelles d'ajustement	50x62x1,0mm.
23	1160102	4	Kugleleje	Ball bearing	Kugellager	Roulement à billes	6010 2RS
24	42450	2	Nav	Hub	Nabe	Moyeu	
25	740211450	12	Bolt	Bolt	Bolzen	Boulon	M12x75 FZB
26	42463	2	Rotor	Rotor	Läufer	Rotor	
27	506205	2	Passkiver	Fitting washer	Pabscheibe	Rondelles d'ajustement	50x62x0,5mm.
28	42465	2	Afstandsskive	Space washer	Abstandsscheibe	Rondelle entretoise	50,2x68x6,0mm.
29	42440	2	Kurveskive	Curved washer	Kurvenscheibe	Disque came	
30	42466	2	Skive	Washer	Scheibe	Rondelle	15x29x1,5mm. FZB

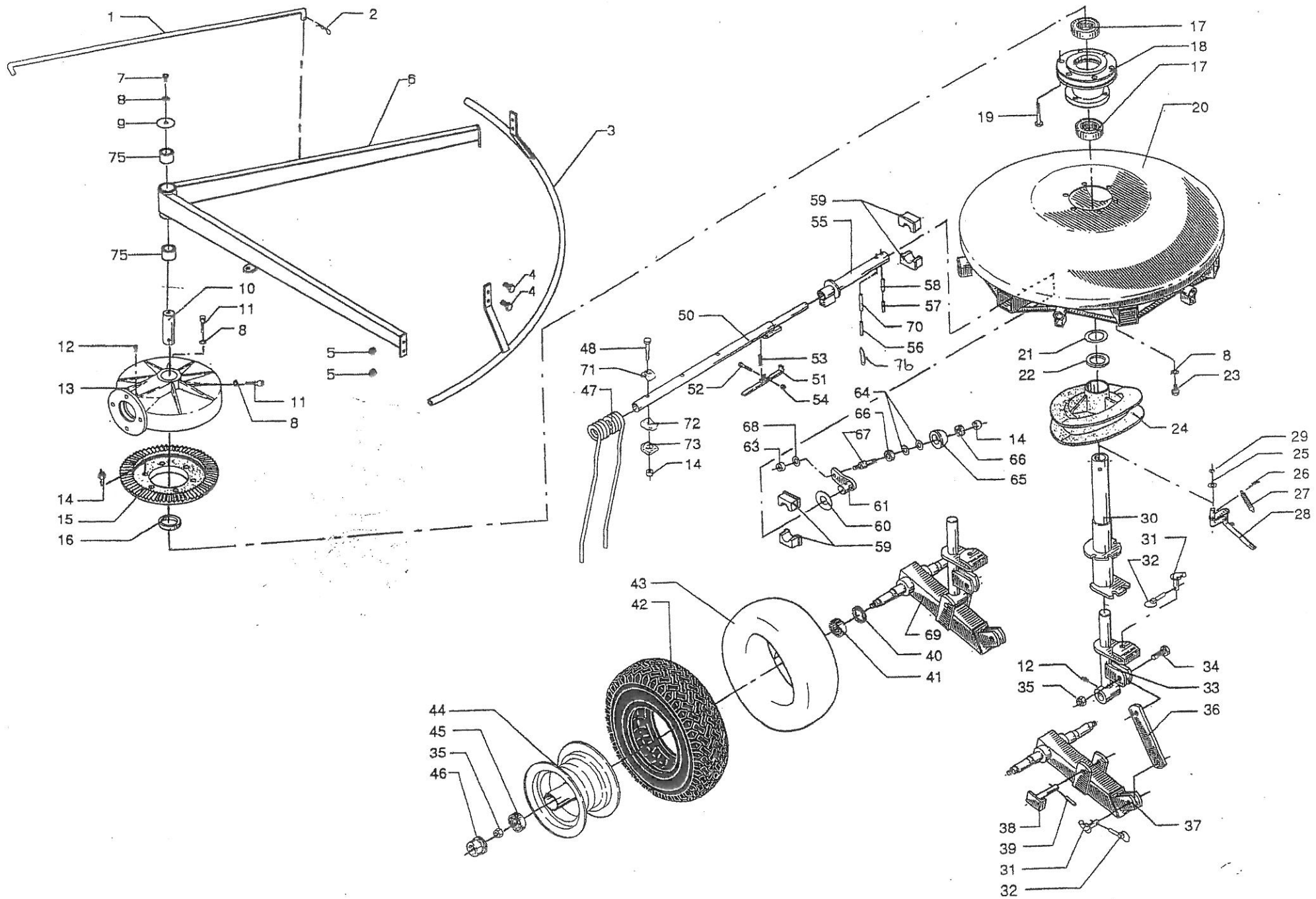


Nr. No. Nr. No.	Vare nr. Part No. Teil Nr. No.de pièce	Antal Quantity Anzahl Nombre	Beskrivelse	Description	Bezeichnung	Désignation	Bemærkninger Remarks Bemerkung Remarques
31	741180225	2	Split	Pin	Splint	Goupille	5x40mm. FZB
32	42467	2	Trækfjeder	Tension spring	Zugfeder	Ressort de traction	
33	42468	2	Stillebeslag	Placing fitting	Stellbeschlag	Dispositif de réglage	
34	55020	2	Låsering	Lock ring	Schliebring	Jonc d'arret	14mm.
35	55514	1	Lejebolt, venstre	Bearing bolt, left	Lagerbolzen, Links	Boulon de palier	→140885
35	42516	1	Lejebolt, venstre	Bearing bolt, left	Lagerbolzen, Links	Boulon de palier	140886→
36	41431	4	Nagle	Pin	Bolzen	Cheville	
37	42470	2	Hjulaksel	Wheel axle	Radwelle	Arbre de roue	
38	740210560	2	Stålsætskrue	Set screw	Schraube	Vis	M16x50 FZB
39	42471	2	Stillebeslag	Placing fitting	Stellbeschlag	Dispositif de réglage	
40	740420016	6	Låsemøtrik	Lock nut	Gegenmutter	Ecrou de freinage	M16 FZB
41	42472	2	Hjulbeslag	Wheel fitting	Radbeschlag	Ferrures de roue	
42	42473	2	Bolt	Bolt	Bolzen	Boulon	
43	741190225	10	Spændstift	Special pin	Spannstift	Goupille mecanindus	8x50mm. FZB
44	1343000	4	Pakdåse	Seal box	Stopfbüchse	Presse étoupe	30x52x10mm.
45	1162050	4	Kugleleje	Ball bearing	Kugellager	Roulement à billes	6205
46	1313010	4	Dæk	Tyre	Reifen	Pneu	16,5x6,50x8"
47	1323011	4	Slange	Inner tube	Schlauch	Cambre à air	16/650x8"
48	1333014	4	Fælg	Rim	Felge	Jante	EK 5,375x8"
49	1163040	4	Kugleleje	Ball bearing	Kugellager	Roulement à billes	6304
50	1363000	4	Endenavsmøtrik	Nut	Mutter	Ecrou	EK 4.50x6/5,375x8"
51	42630	36	Pick-up fjeder	Pick-up spring	Pick-up Zinke	Ressort pick-up	9mm.
53	740211450	36	Bolt	Bolt	Bolzen	Boulon	M12x75 FZB
54	42476	12	Rivearm	Rakearm	Schwaderarm	Garniture	
55	42477	12	Håndtag	Handle	Handgriff	Plogne	
56	740211140	12	Bolt	Bolt	Bolzen	Boulon	M6x35 FZB
57	42478	12	Trykfjeder	Pressure spring	Druckfeder	Ressort de pression	
58	740420006	12	Låsemøtrik	Lock nut	Gegenmutter	Ecrou de freinage	M6 FZB
59	42479	6	Hårnålesplit	Cotter	Splint	Goupille	8,0mm.
60	55513	6	Beslag	Fitting	Beschlag	Garniture	



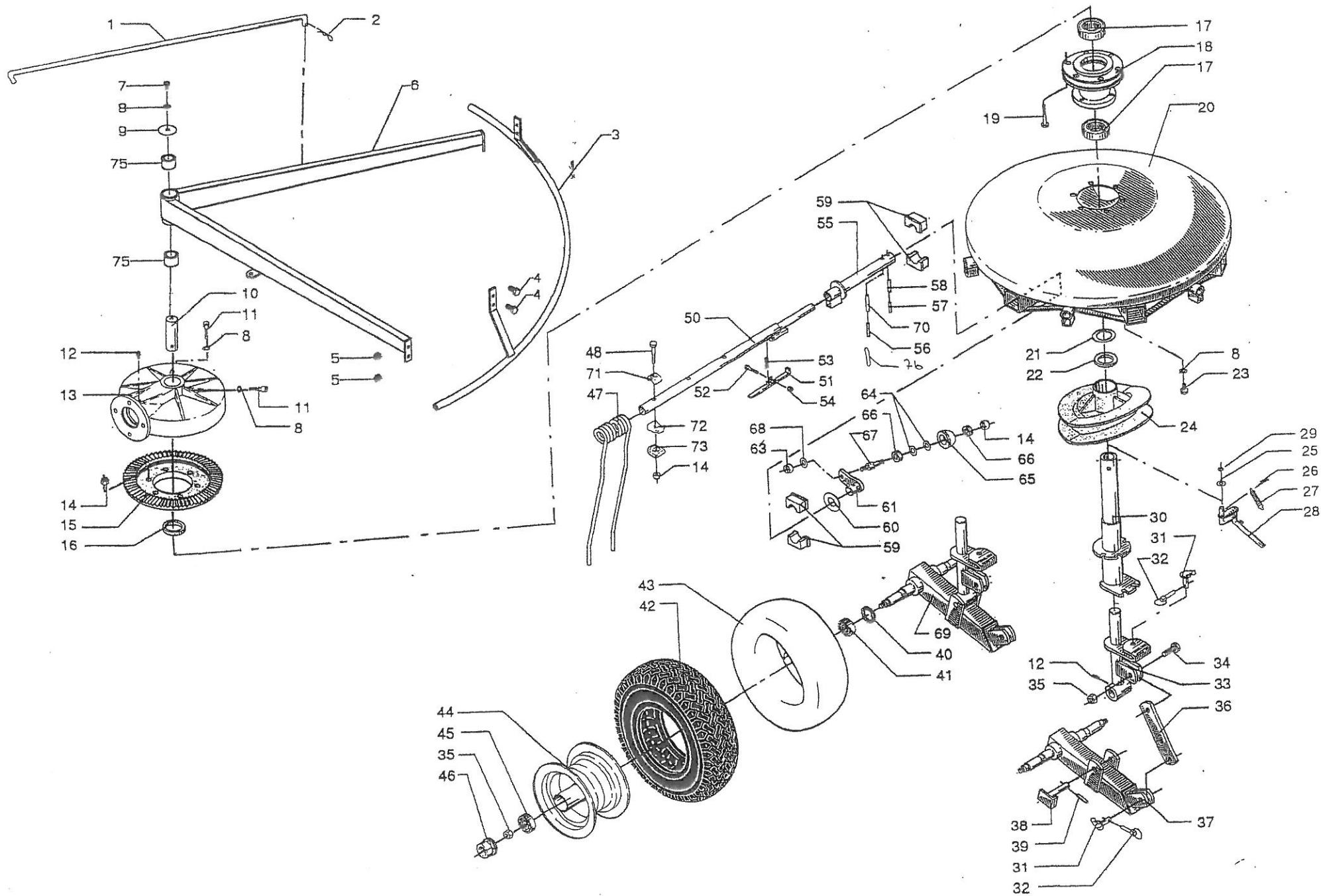
Nr. No. Nr. No.	Vare nr. Part No. Teil Nr. No.de pièce	Antal Quantity Anzahl Nombre	Beskrivelse	Description	Bezeichnung	Désignation	Bemærkninger Remarks Bemerkung Remarques
61	741190102	12	Spændstift	Special pin	Spannstift	Goupille mecanindus	5x35mm.
62	741190210	12	Spændstift	Special pin	Spannstift	Goupille mecanindus	8x35mm.
63	42481	48	Nylonleje	Nylon bearing	Nylonlager	Palier nylon	
64	42482	12	Afstandsskive	Space washer	Abstandsscheibe	Rondelle entretoise	36x66x3,0mm. FZB
65	42483	12	Beslag	Fitting	Beschlag	Garniture	
67	740420014	12	Låsemøtrik	Lock nut	Gegenmutter	Ecrou de freinage	M14
68	1162012	24	Kugleleje	Ball bearing	Kugellager	Roulement à billes	6201 2RS
69	42485	24	Afstandsskive	Space washer	Abstandsscheibe	Rondelle entretoise	13x24x2,0mm.FZB
70	42486	12	Nylonhjul	Nylon wheel	Nylonrad	Roue nylon	
71	42487	12	Bolt	Bolt	Bolzen	Boulon	
72	740320008	6	Møtrik	Nut	Mutter	Ecrou	M8
73	740150130	6	Bræddebolte	Coach bolt	Brettenschraube	Boulon a tete rone	M8x45 FZB
74	42488	1	Beslag	Fitting	Beschlag	Garniture	
75	42489	1	Beslag	Fitting	Beschlag	Garniture	
76	42490	1	Beslag	Fitting	Beschlag	Garniture	
77	51319	1	Nylondug	Nylon cloth	Nylontuch	Tablier nylon	
78	740760035	12	Sikringskive	Spring washer	Federring	Rondelle grower	14,5mm. FZB
79	55517	1	Beslag	Fitting	Beschlag	Garniture	
81	740750025	10	Centerfjederkive	Spring washer	Federscheibe	Rondelle de serrage	8,2mm FZB
87	55530	36	Fjederbeslag	Spring fitting	Feder Beschlag	Garniture	
88	55531	36	Fjederbeslag	Spring fitting	Feder Beschlag	Garniture	
89	55532	36	Fjederbeslag	Spring fitting	Feder Beschlag	Garniture	
90	42500	2	Hjulbeslag, komplet	Wheel fitting, complete	Radbeschlag, komplett	Ferrures de roue, complète	
91	55534	2	Låsebolt	Lock bolt	Gegenbolt	Boulon	
92	55264	4	Gummibøsning	Rubber sleeve	Gummibuchse	Manchon caoutchouc	
93	741190022	12	Spændstift	Special pin	Spannstift	Goupille mecanindus	3x35mm.







Nr. No. Nr. No.	Vare nr. Part No. Teil Nr. No.de pièce	Antal Quantity Anzahl Nombre	Beskrivelse	Description	Bezeichnung	Désignation	Bemærkninger Remarks Bemerkung Remarques
1	42492	1	Holdebeslag	Holding fitting	Haltebeschlag	Garniture support	
2	1220040	5	Hårnålesplit	Cotter	Splint	Goupille	4,0mm.
3	42513	1	Beskyttelsesbøjle	Protection hoop	Schutzbügel	Etrier de protection	
4	740205125	6	Bolt	Bolt	Bolzen	Boulon	M10x25 FZB
5	740420010	8	Låsemøtrik	Lock nut	Gegenmutter	Ecrou de freinage	M10
6	42514	1	Beskyttelsesbeslag	Protection fitting	Schutzbeschlag	Garniture de protection	
7	740210400	8	Stålsætskrue	Set screw	Schraube	Vis	M12x25 FZB
8	740770030	26	Sikringsskive	Spring washer	Federring	Rondelle grower	12,5mm. FZB
9	136550	2	Skive	Washer	Scheibe	Rondelle	13x65x5,0mm. FZB
10	42501	2	Bolt	Bolt	Bolzen	Boulon	
11	740990535	4	Unbrakobolt	Allen bolt	Inbusschraube	Boulon a six pans creux	M12x40
12	881500240	14	Smørenippel	Lubricator nipple	Schmiernippel	Graisseur	M8x1,25
13	42430	2	Gearhus	Gearcase	Getriebegehäuse	Boite de vitesses	
14	740420012	70	Låsemøtrik	Lock nut	Gegenmutter	Ecrou de freinage	M12 FZB
15	42461	2	Kronhjul	Crown wheel	Kronrad	Couronne dentees	
16	506210	2	Passkiver	Fitting washer	Pabscheibe	Rondelles d'ajustement	50x62x1,0mm.
17	1160102	4	Kugleleje	Ball bearing	Kugellager	Roulement à billes	6010 2RS
18	42450	2	Nav	Hub	Nabe	Moyeu	
19	740211450	48	Bolt	Bolt	Bolzen	Boulon	M12x75 FZB
20	42463	2	Rotor	Rotor	Läufer	Rotor	
21	506205	2	Passkiver	Fitting washer	Pabscheibe	Rondelles d'ajustement	50x62x0,5mm.
22	42465	2	Afstandsskive	Space washer	Abstandsscheibe	Rondelle entretoise	50,2x68x6,0mm.
23	740210400	8	Stålsætskrue	Set screw	Schraube	Vis	M12x25 FZB
24	42440	2	Kurveskive	Curved washer	Kurvenscheibe	Disque came	
25	42466	2	Skive	Washer	Scheibe	Rondelle	15x29x1,5mm. FZB
26	741180225	2	Split	Pin	Splint	Goupille	5x40mm. FZB
27	42467	2	Trækfeder	Tension spring	Zugfeder	Ressort de traction	
28	42468	2	Stillebeslag	Placing fitting	Stellbeschlag	Dispositif de reglage	
29	55020	2	Låsering	Lock ring	Schliebring	Jonc d'arret	14mm.
30	55519	1	Lejebolt, højre	Bearing bolt, right	Lagerbolzen, Rechts	Boulon de palier	→140885
30	42517	1	Lejebolt, højre	Bearing bolt, right	Lagerbolzen, Rechts	Boulon de palier	140886→
31	41431	4	Nagle	Pin	Bolzen	Cheville	
32	1210060	4	Sikringssplit	Safety pin	Sicherungssplint	Goupille	6mm.
33	42470	2	Hjulaksel	Wheel axle	Radwelle	Arbre de roue	
34	740210560	4	Stålsætskrue	Set screw	Schraube	Vis	M16x50 FZB
35	740420016	6	Låsemøtrik	Lock nut	Gegenmutter	Ecrou de freinage	M16 FZB



Nr. No. Nr. No.	Vare nr. Part No. Teil Nr. No.de pièce	Antal Quantity Anzahl Nombre	Beskrivelse	Description	Bezeichnung	Désignation	Bemærkninger Remarks Bemerkung Remarques
36	42471	2	Stillebeslag	Placing fitting	Stellbeschlag	Dispositif de réglage	
37	42472	2	Hjulbeslag	Wheel fitting	Radbeschlag	Ferrures de roue	
38	42473	2	Bolt	Bolt	Bolzen	Boulon	
39	741190225	10	Spændstift	Special pin	Spannstift	Goupille mecanindus	8x50mm.
40	1343000	4	Pakdåse	Seal box	Stopfbüchse	Presse étoupe	30x52x10mm.
41	1162050	4	Kugleleje	Ball bearing	Kugellager	Roulement à billes	6205
42	1313010	4	Dæk	Tyre	Reifen	Pneu	16,5x6,50x8"
43	1323011	4	Slange	Inner tube	Schlauch	Cambre à air	16/650x8"
44	1333014	4	Endenavsfælg	Rim	Felge	Jante	EK 5,375x8"
45	1163040	4	Kugleleje	Ball bearing	Kugellager	Roulement à billes	6304
46	1363000	4	Endenavsmøtrik	Nut	Mutter	Ecrou	
47	42630	36	Pick-up fjeder	Pick-up spring	Pick-up Zinke	Ressort pick-up	9mm.
48	740211450	48	Bolt	Bolt	Bolzen	Boulon	M12x75 FZB
50	42476	12	Rivearm	Rakearm	Schwaderarm	Garniture	
51	42477	12	Håndtag	Handle	Handgriff	Piogne	
52	740211140	12	Bolt	Bolt	Bolzen	Boulon	M6x35 FZB
53	42478	12	Trykfjeder	Pressure spring	Druckfeder	Ressort de pression	
54	740420006	12	Låsemøtrik	Lock nut	Gegenmutter	Ecrou de freinage	M6 FZB
55	55027	6	Beslag	Fitting	Beschlag	Garniture	
56	741190115	6	Spændstift	Special pin	Spannstift	Goupille mecanindus	5x60mm.
57	741190102	12	Spændstift	Special pin	Spannstift	Goupille mecanindus	5x35mm.
58	741190210	13	Spændstift	Special pin	Spannstift	Goupille mecanindus	8x35mm.
59	42481	48	Nylonleje	Nylon bearing	Nylonlager	Palier nylon	
60	42482	12	Afstandsskive	Space washer	Absrandsscheibe	Rondelle entretoise	36x66x3,0mm. FZB
61	42483	12	Beslag	Fitting	Beschlag	Garniture	
63	740420014	12	Låsemøtrik	Lock nut	Gegenmutter	Ecrou de freinage	M14
64	42485	24	Afstandsskive	Space washer	Abstandsscheibe	Rondelle entretoise	13x24x2,0mm. FZB
65	42486	12	Nylonhjul	Nylon wheel	Nylonrad	Roue nylon	
66	1162012	24	Kugleleje	Ball bearing	Kugellager	Roulement à billes	6201 2RS
67	42487	12	Bolt	Bolt	Bolzen	Boulon	
68	740760035	12	Sikringsskive	Spring washer	Federring	Rondelle grower	14,5mm.
69	42500	2	Hjulbeslag, komplet	Wheel fitting, complete	Radbeschlag, komplett	Ferrures de roue, complète	
70	741190230	6	Spændstift	Special pin	Spannstift	Goupille mecanindus	8x60mm.
71	55530	36	Fjederbeslag	Spring fitting	Feder Beschlag	Garniture	
72	55531	36	Fjederbeslag	Spring fitting	Feder Beschlag	Garniture	
73	55532	36	Fjederbeslag	Spring fitting	Feder Beschlag	Garniture	
74	1353015	4	Hjul, komplet	Wheel, complete	Rad, Komplett	Roue, complete	EK. 16,5x6,50x8"
75	55264	4	Gummibøsning	Rubber sleeve	Gummibuchse	Manchon caoutchouc	
76	741190022	12	Spændstift	Special pin	Spannstift	Goupille mecanindus	3x35mm.

TI-6000

Teil Nr. Part no. Varenr.	Seit Nr. Page no. Sidenr.
15536	19
15558	19,27
40257	21
40401	19
41431	29,33
41452	23
41463	19
42400	19
42403	19
42404	19
42406	19
42407	19
42408	19
42409	19
42410	19
42411	19
42412	19
42413	19
42414	19,25
42415	19,25
42416	19,25
42417	19
42418	19,25
42419	21,25
42420	21
42421	21,25
42422	21,25
42423	21,25
42427	23
42428	23
42429	23
42430	23,27,33
42431	23
42432	23
42435	23
42436	23
42439	23
42440	27,33
42441	23
42445	23
42446	23
42448	25
42449	25
42450	27,33
42451	25
42452	25
42455	27
42456	27
42461	27,33
42463	27,33
42465	27,33
42466	27,33
42467	29,33
42468	29,33
42470	29,33
42471	29,35
42472	29,35

TI-6000

Teil Nr. Part no. Varenr.	Seit Nr. Page no. Sidenr.
42473	29,35
42476	29,35
42477	29,35
42478	29,35
42479	29
42481	31,35
42482	31,35
42483	31,35
42485	31,35
42486	31,35
42487	31,35
42488	31
42489	31
42490	31
42492	33
42500	31,35
42501	27,33
42503	21
42504	21
42505	19
42506	19
42507	23
42508	23
42509	23
42511	27
42512	27
42513	33
42514	33
42515	19
42518	23
42520	23
42630	29,35
51319	31
55020	29,33
55027	35
55036	19
55037	19
55264	31,35
55265	23
55513	29
55514	29
55517	31
55519	33
55521	23
55526	23
55527	23
55530	31,35
55531	31,35
55532	31,35
55534	31
136550	27,33
506205	27,33
506210	27,33
1160102	27,33
1162012	31,35
1162050	29,35
1162072	21,23

TI-6000

Teil Nr. Part no. Varenr.	Seit Nr. Page no. Sidenr.
1163040	29,35
1210060	27,33
1210080	19,25
1210100	19
1220040	19,27,33
1313010	29,35
1323011	29,35
1333014	29,35
1343000	29,35
1353015	35
1363000	29,35
1418210	21
1418410	23
740080145	27
740150130	31
740200110	23
740205125	27,33
740210400	27,33
740210405	27
740210415	23
740210560	29,33
740210665	23
740210670	23
740211140	29,35
740211450	27,29,33,35
740320008	31
740320012	23
740390010	23
740400045	19
740420006	29,35
740420010	27,33
740420012	27,33
740420014	31,35
740420016	29,33
740420020	23
740556012	23
740750025	23,31
740760035	31,35
740770030	27,33
740990535	27,33
741141035	21
741142072	25
741180225	29,33
741190102	31,35
741190115	35
741190155	19
741190210	31,35
741190215	21
741190225	29,35
741190230	35
741190285	19
881500240	19,27,33